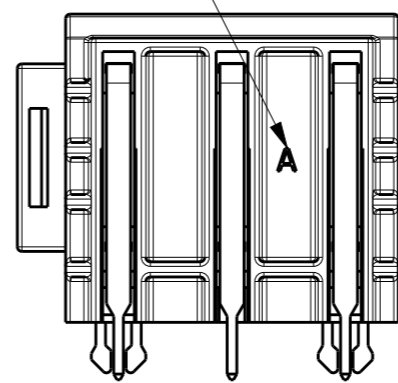
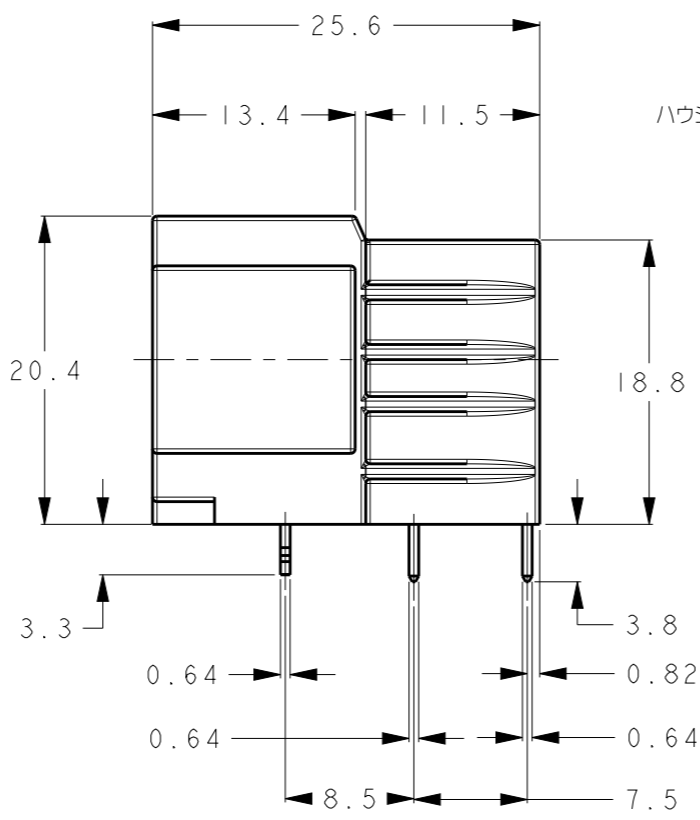
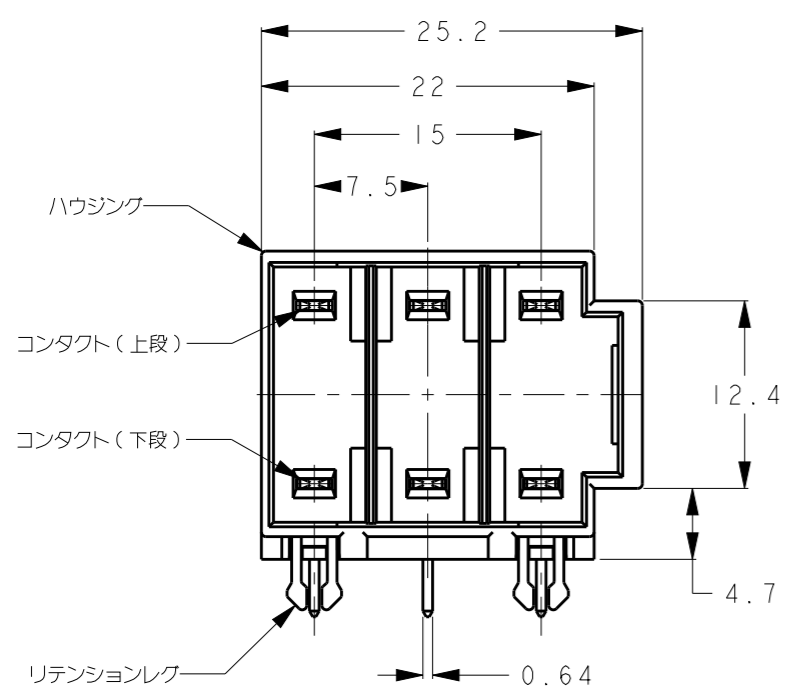
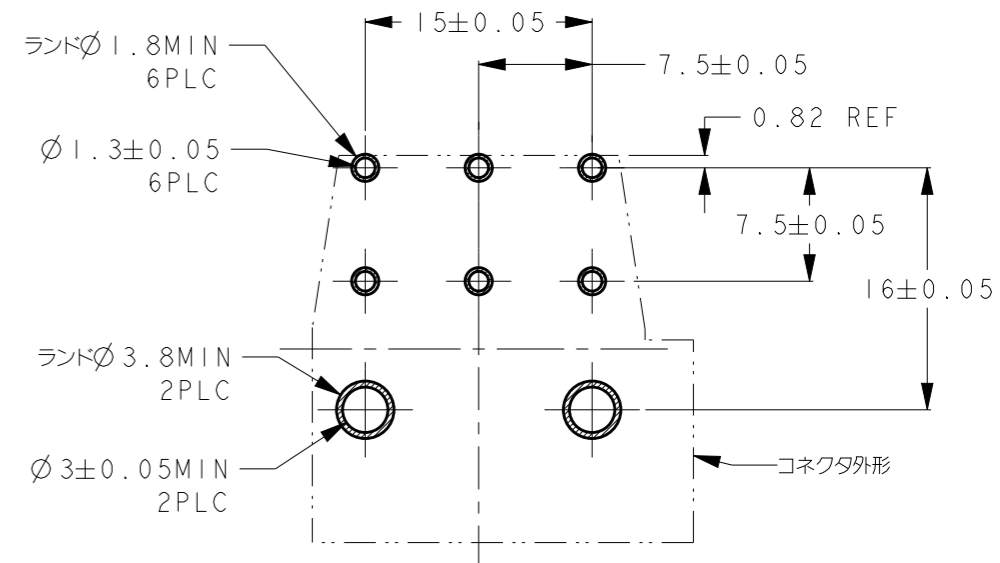
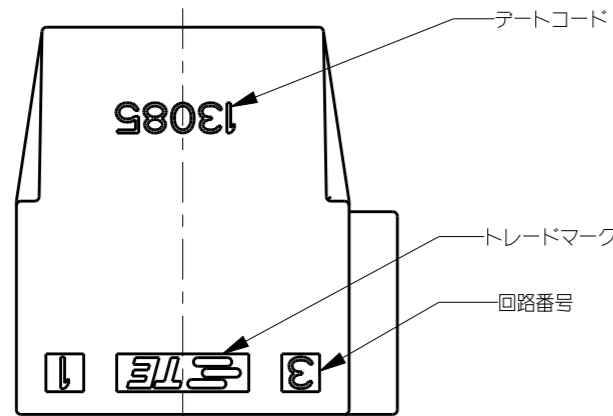


THIS DRAWING IS UNPUBLISHED. RELEASED FOR PUBLICATION XXXX2011
 © COPYRIGHT 2011 BY Tyco Electronics Japan G.K. ALL RIGHTS RESERVED.

LOC	DIST	REVISIONS					
		P	LTR	DESCRIPTION	DATE	DWN	APVD
J	-	A		REVISED, ECR-13-017380	08NOV2013	Y.O	N.Y



参考基板レイアウト 基板厚: 1.6±0.1

- 材料
 ハウジング: 熱可塑性ポリエステル
 コンタクト: 銅合金
 リテンションレグ: 銅合金
- めっき
 コンタクト接点部: ニッケル下地めっき上に金めっき
 リテンションレグおよびコンタクトはんだ付け部: ニッケル下地めっき上に錫めっき

2229806-1
 型番
 PART NUMBER

THIS DRAWING IS A CONTROLLED DOCUMENT.		DWN Y. OKADA 20FEB2013	TE Connectivity	
DIMENSIONS: 単位: 概 mm		CHK S. YAMADA 20FEB2013		
TOLERANCES UNLESS OTHERWISE SPECIFIED:		APVD N. YAMASAKI 20FEB2013	NAME 名称 DYNAMIC D3950	
一般公差 ±0.3		PRODUCT SPEC 製品規格 108-78997	6P HEADER ASSEMBLY	
φ PLC ±		APPLICATION SPEC 取付適用規格 -	ダイナミック D3950 6Pヘッダーアセンブリ	
1 PLC ±0.5		WEIGHT -	SIZE A3	CAGE CODE 00779
2 PLC ±0.13		Customer Drawing	DRAWING NO 番号 C=2229806	
3 PLC ±0.013			SCALE 尺度 2:1	SHEET 1 OF 1
4 PLC ±0.000J				
ANGLES ±5				
MATERIAL 材料 SEE NOTE	FINISH 仕上 SEE NOTE			